



Store à déroulement vertical à projection en aluminium et sans coffre.
Ce store se pose très simplement, son installation ne nécessite ni chevilles ni tir-fond.

CONCEPTION

- Store à projection sans coffre
- Armature en aluminium extrudé
- Bras de section 38 x 24 mm
- Barre de charge galvanisée Ø 40 mm
- Ouverture de 0 à 90° ou de 0 à 180°
- Toile acrylique 290 gr Dickson Collection Orchestra
- Tube d'enroulement Ø 70 mm

MANŒUVRE

- Manuelle par treuil et manivelle
- Électrique Radio io + Télécommande Situo 1 io
- Électrique Filiaire + Inverseur



TYPE DE POSE

- Pose plafond
- Pose de face
- Pose latérale

COLORIS STANDARDS DISPONIBLES



Blanc
RAL 9016
Brillant

COLORIS OPTIONNELS DISPONIBLES



Laquage RAL
en option

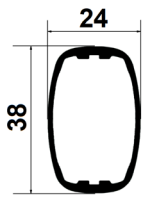


TaHoma SWITCH

COMPATIBLE

DIMENSIONS & ENCOMBREMENTS

	Projection	Limites dimensionnelles (en mm)
Largeur mini.	90°	900
	180°	
Largeur maxi.	90°	5900
	180°	
Avancée mini.	90°	600
	180°	
Avancée maxi.	90°	1800
	180°	



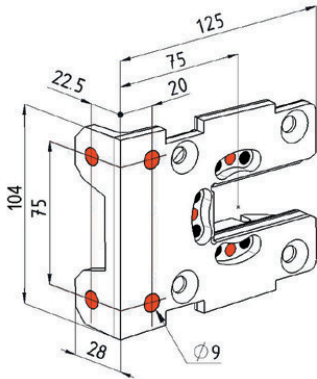
Section de bras



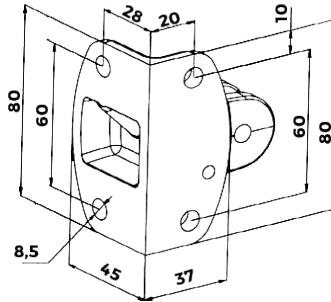
Détail avec auvent

Débit de la toile :

- Manœuvre manivelle : largeur toile moins 130 mm par rapport au hors tout
- Manœuvre électrique : largeur toile moins 120 mm par rapport au hors tout



Support de pose



Support embout bras

TOILES

Toile acrylique Dickson Collection ORCHESTRA

Principales caractéristiques des toiles :

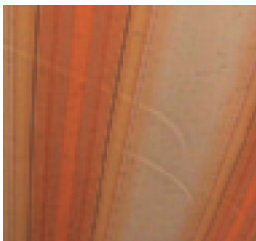
- Fibre 100% acrylique teint masse, spécialement conçue pour une utilisation en plein air.
- Poids : 290 gr/m² +/- 5%.
- Traitement CLEANGARD anti-tâche, imputrescible et résistant à l'eau (non étanche).
- Solidité coloris UV : 7 à 8/8 selon norme ISO 105-B02/94.
- Solidité coloris intempéries : 7 à 8/8 selon norme ISO 105-B02/94.
- Spray test (déperlançage) : 5/5 selon norme ISO 4920/81.
- Absence d'odeur, de colorant cancérigène et de composant volatil.
- Large choix de coloris unis ou rayés (classique, moderne, fantaisie).

Chaque toile est caractérisée par ses qualités en matière de :

- Protection UV (90 à 100% des UV filtrés)
- Confort thermique (de 30% à moins de 10% de chaleur solaire transmise)
- Protection visuelle (de 20% à moins de 10% de lumière traversant la toile)
- Coloration de la lumière (ambiance fraîche, tempérée ou chaleureuse)

Un certain nombre d'irrégularités, qui ne sont pas des défauts peuvent apparaître de façon plus ou moins perceptible selon la (les) couleur(s) et le motif.

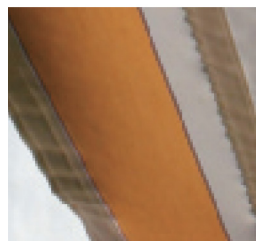
Il s'agit de :



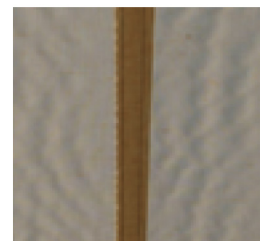
Coiffage



Marques blanches



Sur-tension





Gaufrage



MOTORISATION

2. Manœuvre électrique filaire par inverseur mural :

Sortie de l'alimentation électrique à droite ou à gauche du store.

Moteurs Somfy	LT 50 WT
 Fonctions 	<ul style="list-style-type: none">• Réglage des fins de course haut et bas par boutons poussoirs


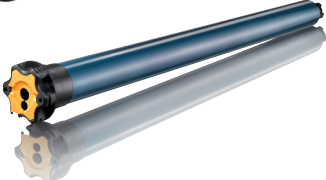
En standard, livré avec inverseur mural :

Fonctions : montée/stop/descente.

Pose en saillie ou à encastrer.

3. Manœuvre électrique radio io ou RTS par télécommande :

Sortie de l'alimentation électrique à droite ou à gauche du store.

Moteurs Somfy	Sunea 50 io
Fréquence	868 MHz
 Fonctions 	<ul style="list-style-type: none">• Réglage des fins de course haut et bas directement depuis la télécommande• Enregistrement d'une position favorite programmable par l'utilisateur• Retour d'information

En standard, livré avec commande par cordon

OPTIONS

- Laquage Ral
- Auvent