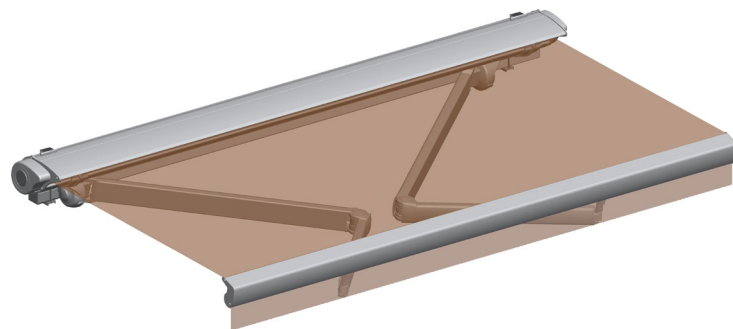




Le store banné PROSMART 350 est un store banné simple d'installation et d'utilisation. Son semi-coffre protège la toile lorsque le store est replié. Il pourra être équipé d'automatismes pour encore augmenter son confort d'utilisation.

CONCEPTION

- Store monobloc, semi-coffre (replié, les bras sont apparents mais la toile est protégée)
- Armature aluminium extrudé
- Carré porteur 40 x 40 mm en acier
- Bras extensibles avec ressort de rappel
- Transmission de la tension du ressort par sangle câblée
- Tube d'enroulement en acier galvanisé Ø 70 mm
- Toile acrylique 290 gr Dickson Collection Orchestra
- Lambrequin 25 cm (droit ou à vagues), possibilité de lambrequin déroulant motorisé (option avec plus-value)



MANŒUVRE

- Électrique Radio io + Télécommande Situio 1 io
- Électrique Radio RTS + Télécommande Situio 1 RTS
- Électrique Radio ONE + Télécommande
- Électrique Filaire + Inverseur mural en saillie
- Électrique Solaire Radio secouru + Télécommande + Chargeur + Panneau solaire
- Manuelle : Treuil & manivelle (déconseillé au delà de 590 cm)

TYPE DE POSE

- Pose de face
- Pose plafond (option avec plus-value)

COLORIS STANDARDS DISPONIBLES



Blanc
RAL 9016
Brillant



Gris anthracite
RAL 7016
Texturé

COLORIS OPTIONNELS DISPONIBLES



Laquage RAL
en option

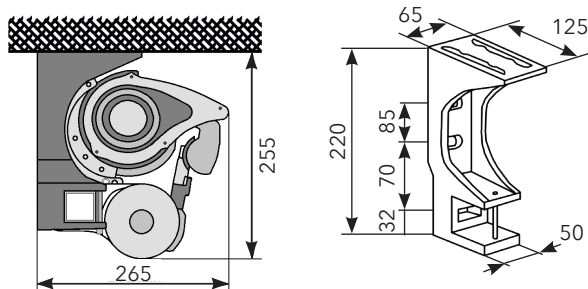


TaHoma SWITCH

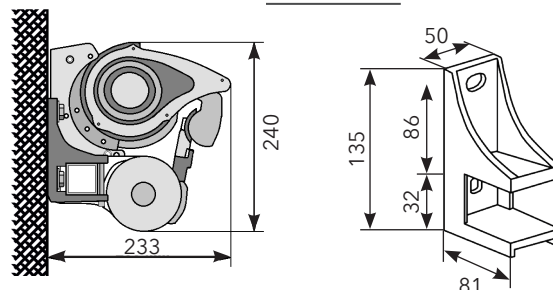
COMPATIBLE

DIMENSIONS & ENCOMBREMENTS

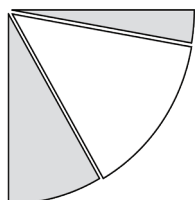
POSE PLAFOND



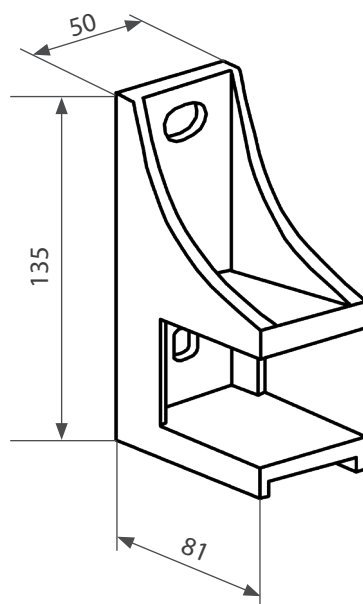
POSE DE FACE



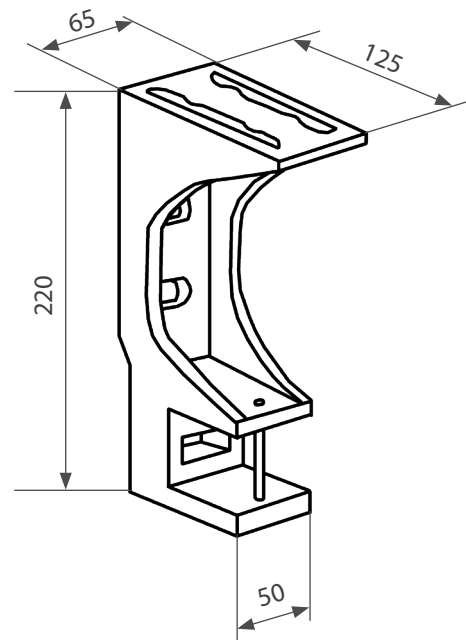
Inclinaison de 10° à 60°



Limites dimensionnelles (en mm)	
Largeur mini.	2410
Largeur maxi.	7050
Avancée mini.	1500
Avancée maxi.	3500



Support de pose de face



Support de pose plafond

TOILES

Toile acrylique Dickson Collection ORCHESTRA

Principales caractéristiques des toiles :

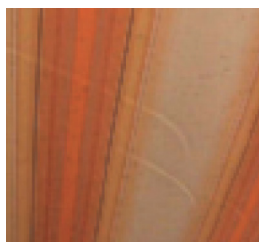
- Fibre 100% acrylique teint masse, spécialement conçue pour une utilisation en plein air.
- Poids : 290 gr/m² +/- 5%.
- Traitement CLEANGARD anti-tâche, imputrescible et résistant à l'eau (non étanche).
- Solidité coloris UV : 7 à 8/8 selon norme ISO 105-B02/94.
- Solidité coloris intempéries : 7 à 8/8 selon norme ISO 105-B02/94.
- Spray test (déperlançage) : 5/5 selon norme ISO 4920/81.
- Absence d'odeur, de colorant cancérigène et de composant volatile.
- Large choix de coloris unis ou rayés (classique, moderne, fantaisie).

Chaque toile est caractérisée par ses qualités en matière de :

- Protection UV (90 à 100% des UV filtrés)
- Confort thermique (de 30% à moins de 10% de chaleur solaire transmise)
- Protection visuelle (de 20% à moins de 10% de lumière traversant la toile)
- Coloration de la lumière (ambiance fraîche, tempérée ou chaleureuse)

Un certain nombre d'irrégularités, qui ne sont pas des défauts peuvent apparaître de façon plus ou moins perceptible selon la (les) couleur(s) et le motif.

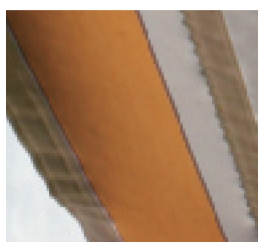
Il s'agit de :



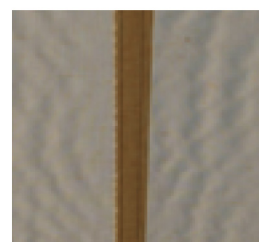
Coiffage



Marques blanches



Sur-tension

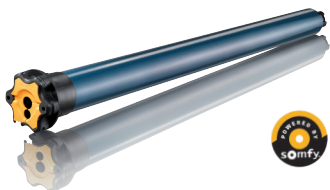


Gaufrage



MOTORISATION

Manœuvre électrique radio io ou RTS par télécommande :
Sortie de l'alimentation électrique à droite ou à gauche du coffre.

Moteurs Somfy	SUNEA 50 iO	ALTUS 50 RTS / ALTUS 60 RTS (selon puissance) / LT 50 CSI WT RTS (commande de secours)
Fréquence	868 MHz	433,42 MHz
Fonctions 	<ul style="list-style-type: none"> Réglage des fins de course haut et bas directement depuis la télécommande Retour d'information Enregistrement d'une position favorite programmable par l'utilisateur 	<ul style="list-style-type: none"> Réglage des fins de course haut et bas directement depuis la télécommande Enregistrement d'une position favorite programmable par l'utilisateur


En standard, livré avec la télécommande Smoove Origin io ou RTS :

Télécommande murale radio io ou RTS, 1 canal, monodirectionnelle, permettant la commande individuelle ou générale.

Fonctions : montée, stop, descente et position favorite (touche My). Cette position est modifiable (à programmer sur site).



Manœuvre électrique filaire par inverseur mural :
Sortie de l'alimentation électrique à droite ou à gauche du store.

Moteurs Somfy	LT 50	LT 50 CSI
Fonctions 	<ul style="list-style-type: none"> Réglage des fins de course haut et bas par boutons poussoirs Moteur spécifique pour store sans coffre Fin de course haut par rupture du couple 	<ul style="list-style-type: none"> Réglage des fins de course haut et bas par boutons poussoirs Moteur spécifique pour store sans coffre Fin de course haut par rupture du couple Possibilité de manœuvre manuelle

En standard, livré avec inverseur mural :

Fonctions : montée/stop/descente.
Pose en saillie ou à encastrer.

OPTIONS

- Support de pose plafond
- Laquage RAL
- Motorisation radio RTS
- Lambrequin déroulant sous barre de charge radio io (pour un store d'une avancée de 3000 mm maximum et largeur de 4770 mm maximum)
- Lambrequin de 15 à 35 cm droit ou à vagues
- Toile technique (Soltis...) dimensions maximales 4000 x 2500 mm (nous consulter)
- Bras avec éclairage LED intégré STARLIGHT (pas de laquage des bras à éclairage LED)

STARLIGHT

STARLIGHT est un éclairage LED intégré aux bras du store banne. Il permet de profiter du store même en soirée en créant une atmosphère conviviale et chaleureuse. L'éclairage étant intégré directement à l'intérieur du bras, il en résulte une solution à la fois esthétique et épurée.

