

Store à déroulement vertical droit à conducteur en aluminium et sans coffre.
Ce store se pose très simplement, son installation ne nécessite ni chevilles ni tir-fond.

- Armature en aluminium extrudé
- Câble de guidage gainé Ø 3 mm
- Barre de charge galvanisée Ø 18 mm
- Toile acrylique 290 gr Dickson Collection Orchestra
- Manoeuvre manuelle :
 - » Tube de Ø 40 mm rainuré
 - » Toile avec jonc Ø 3 mm
- Manoeuvre électrique :
 - » Tube galva Ø 50 mm lisse
 - » Toile coupe brute à clipper
- Auvent en option
- Joues en option

Coloris standards disponibles:

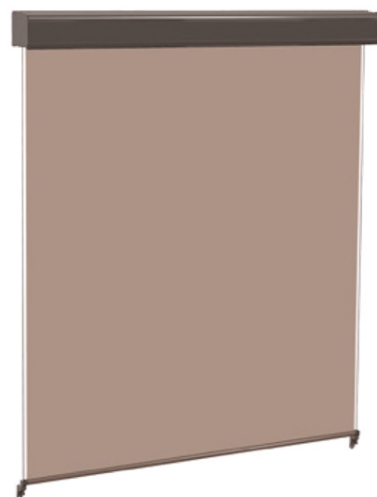


Blanc
RAL 9010

Coloris optionnels disponibles:

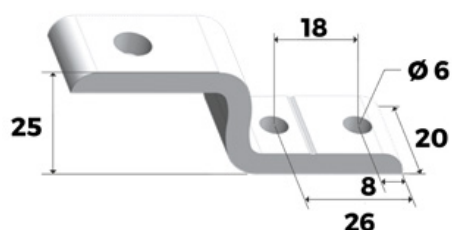


Laquage
RAL

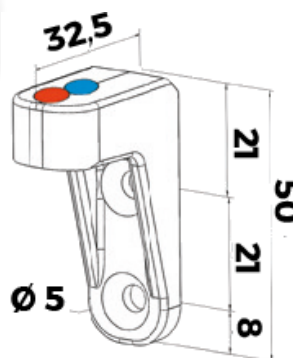


DIMENSIONS & ENCOMBREMENTS

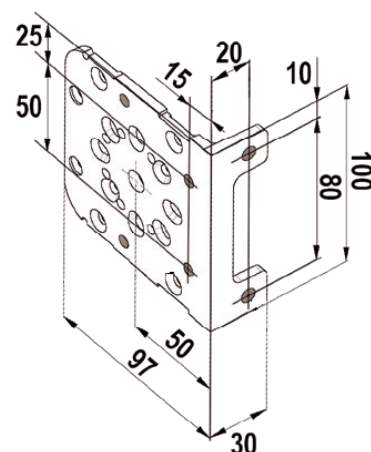
	Limites dimensionnelles (en mm)
Largeur mini.	500
Largeur maxi.	3000
Hauteur mini.	800
Hauteur maxi.	3000



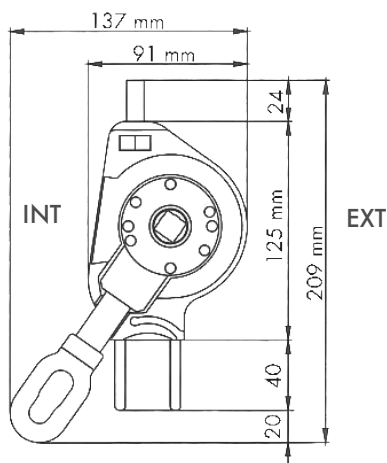
Equerre de reprise au sol



Equerre pose de face



Support de pose



Encombrement sans coffre

TOILES

Toile acrylique Dickson Collection ORCHESTRA

Principales caractéristiques des toiles :

- Fibre 100% acrylique teint masse, spécialement conçue pour une utilisation en plein air.
- Poids : 290 gr/m² +/- 5%.
- Traitement CLEANGARD anti-tâche, imputrescible et résistant à l'eau (non étanche).
- Solidité coloris UV : 7 à 8/8 selon norme ISO 105-B02/94.
- Solidité coloris intempéries : 7 à 8/8 selon norme ISO 105-B02/94.
- Spray test (déperlance) : 5/5 selon norme ISO 4920/81.
- Absence d'odeur, de colorant cancérigène et de composant volatile.
- Large choix de coloris unis ou rayés (classique, moderne, fantaisie).

Chaque toile est caractérisée par ses qualités en matière de :

- Protection UV (90 à 100% des UV filtrés)
- Confort thermique (de 30% à moins de 10% de chaleur solaire transmise)
- Protection visuelle (de 20% à moins de 10% de lumière traversant la toile)
- Coloration de la lumière (ambiance fraîche, tempérée ou chaleureuse)

Un certain nombre d'irrégularités, qui ne sont pas des défauts peuvent apparaître de façon plus ou moins perceptible selon la (les) couleur(s) et le motif.

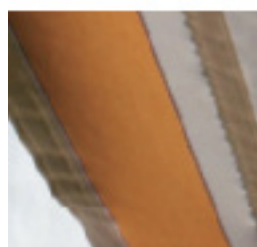
Il s'agit de :



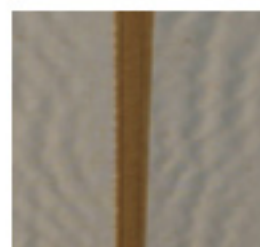
Coiffage



Marques blanches



Sur-tension



Gaufrage



MANŒUVRE

1. Manœuvre manuelle par cordon, treuil et manivelle :

Cordon :

- ø 2,5 mm noir et gris avec arrêt cordon galva laqué

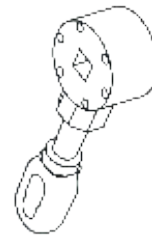
Treuil :

- En acier laqué blanc

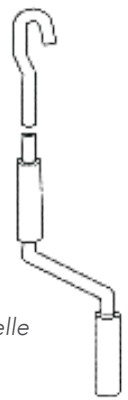
Manivelle décrochable :

- En acier laqué blanc

- Longueur de 120 à 200 cm





Treuil



Manivelle

2. Manœuvre électrique filaire par inverseur mural :

Sortie de l'alimentation électrique à droite ou à gauche du store.

Moteurs Somfy	LT 50 WT
 Fonctions 	<ul style="list-style-type: none">• Réglage des fins de course haut et bas par boutons poussoirs



En standard, livré avec inverseur mural :

Fonctions : montée/stop/descente.

Pose en saillie ou à encastrer.

3. Manœuvre électrique radio io ou RTS par télécommande :

Sortie de l'alimentation électrique à droite ou à gauche du store.

Moteurs Somfy	Sunea 50 io
Fréquence	868 MHz
 	<ul style="list-style-type: none">• Réglage des fins de course haut et bas directement depuis la télécommande• Enregistrement d'une position favorite programmable par l'utilisateur• Retour d'information

En standard, livré avec commande par cordon

OPTIONS

- Pose de face avec équerres
- Autres toiles (Soltis 92 et 96)